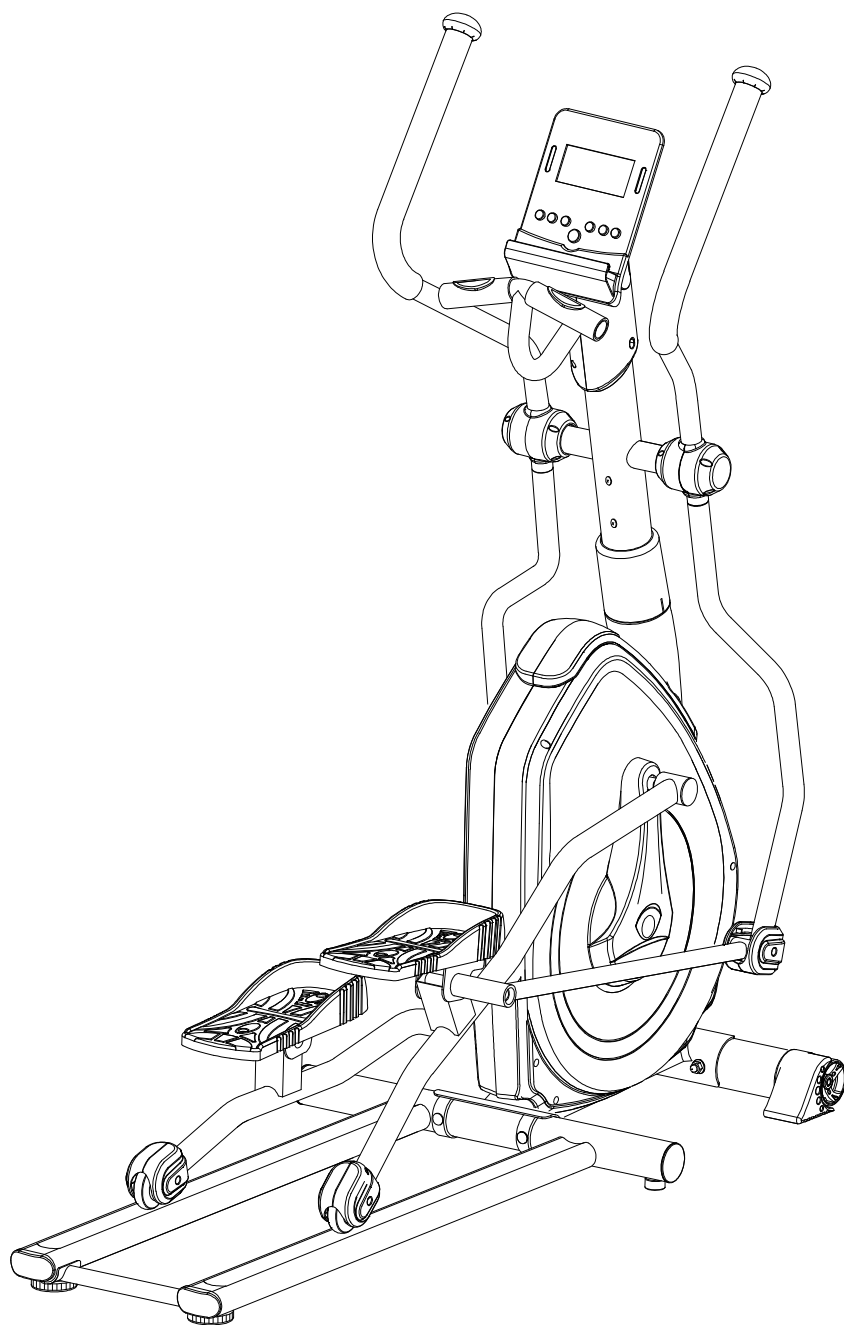


Stream FC VIII

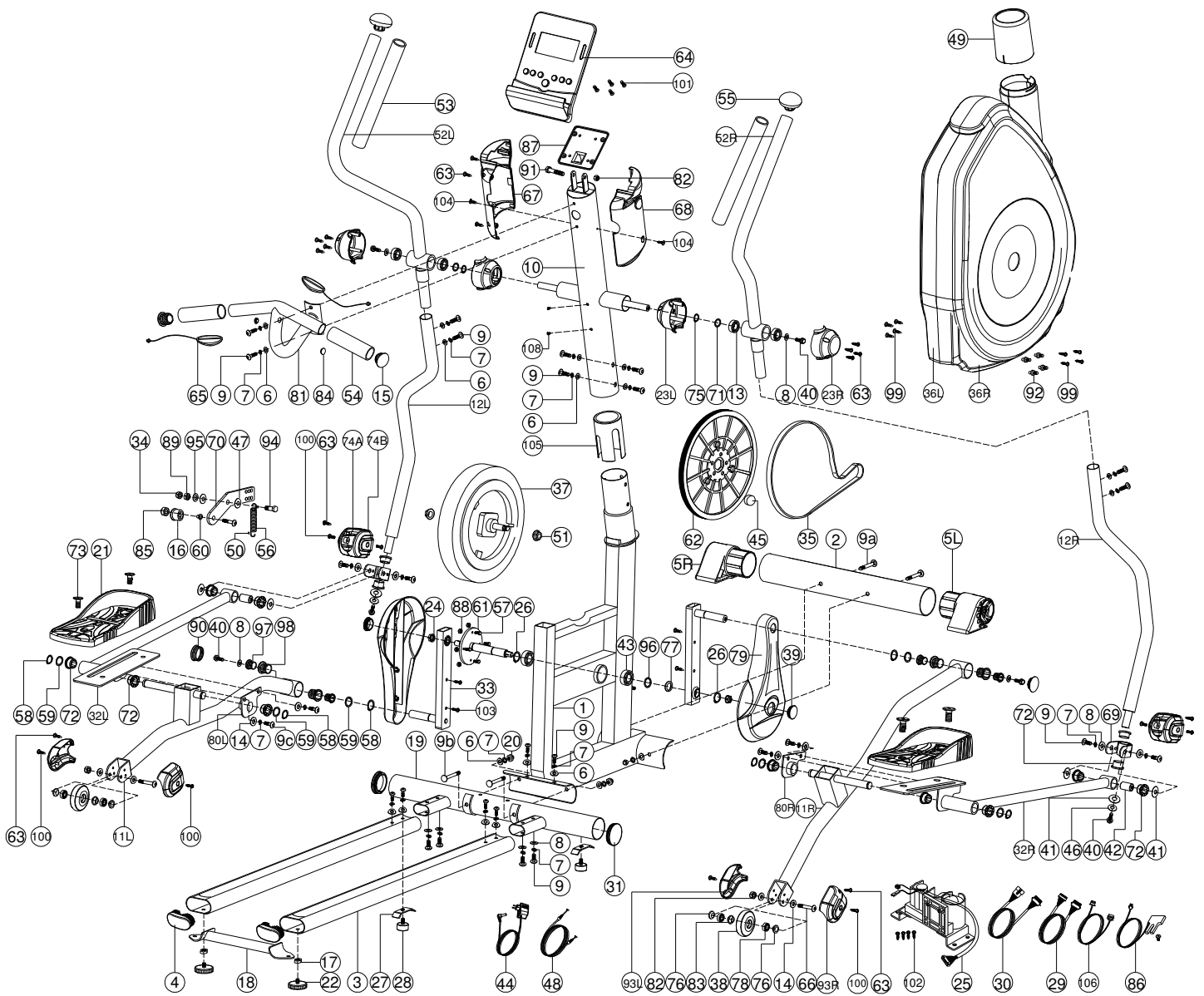


Art.nr. 300 021
Model KH-741A2

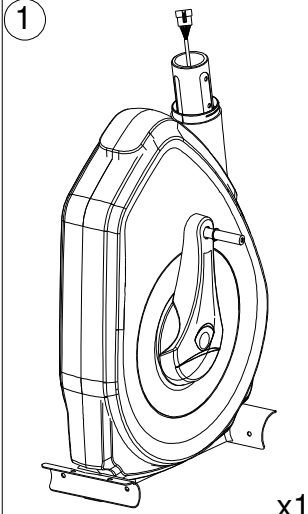
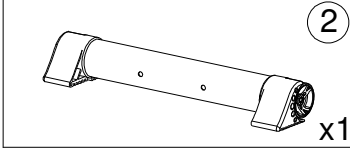
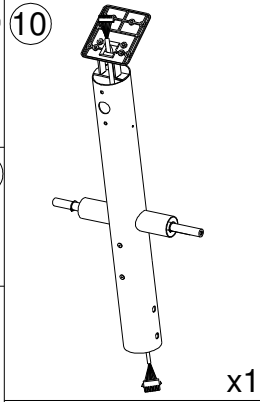
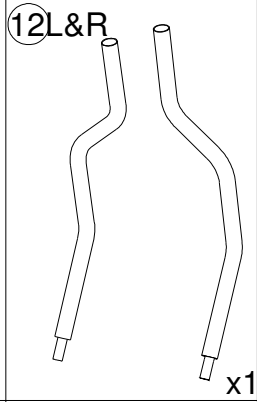
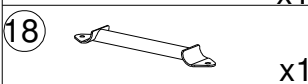
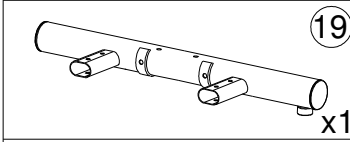
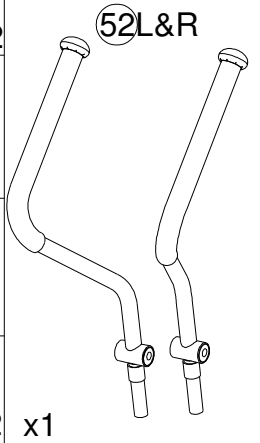
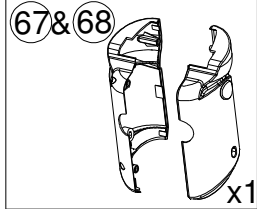
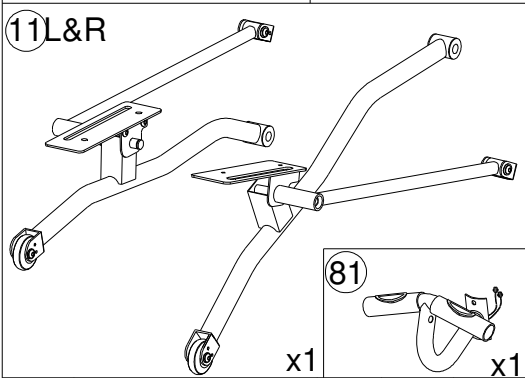
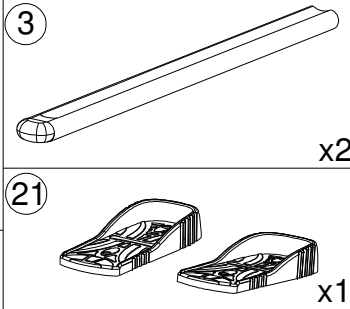
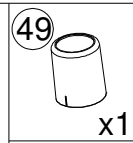
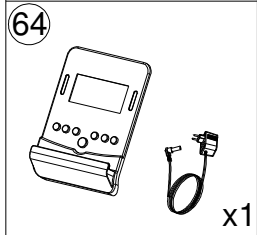
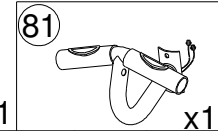
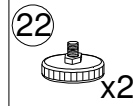
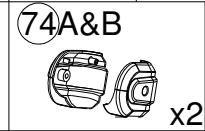
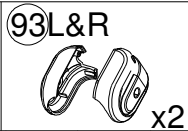
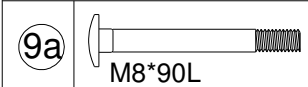
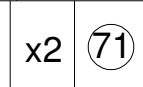
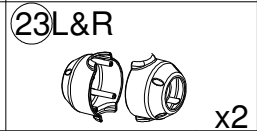
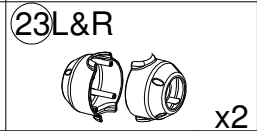
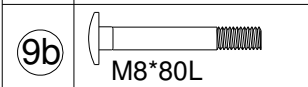
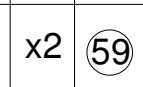

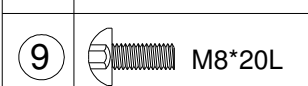
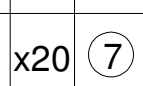
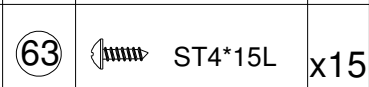
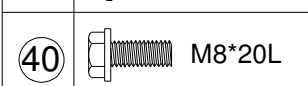
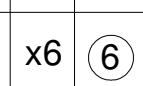
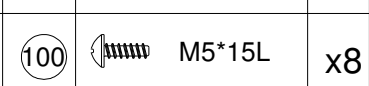

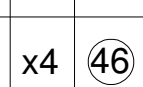
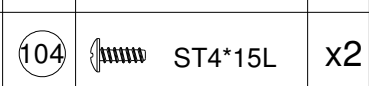

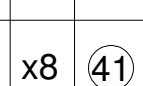
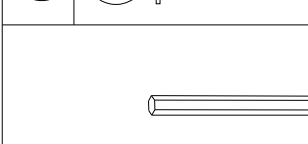
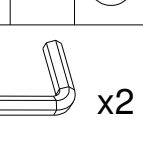
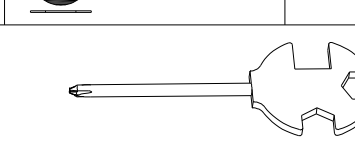

INNHold / INNEHÅLL / CONTENTS

3	Deletegning / Sprängskiss / Parts drawing
4	Monteringsdeler / Parts details
5	Deleliste / Dellista / Parts List
10	Montering / Assembly
16	N Viktig informasjon
17	Betjening av computeren
21	Reklamasjonsvilkår
22	Kontaktinformasjon
23	S Viktig information
24	Betjening av datoren
28	Reklamationsvilkor
29	Kontaktinformation
30	GB Important information
31	Operating the console
35	Warranty regulations
36	Contact information

DELETEDGNING / SPRÄNGSKISS / EXPLODED VIEW



MONTERINGSDELER / MONTERINGSDELAR / ASSEMBLY PARTS

DELELISTE / DELLISTA / PARTS LIST

PART NO.	DESCRIPTION	MATERIAL	SPECIFICATION	Q'TY
1	Main frame			1
2	Front stabilizer	Q195	D76*1.5T*580L	1
3	Sliding beam			2
4	Oval cap	PE	40*80*33	2
5L	Left movable foot cap	PP	D76*120L	1
5R	Right movable foot cap	PP	D76*120L	1
6	Curved washer	Q235A	D22xD8.5x1.5T	20
7	Spring washer	70#	D15.4xD8.2x2T	32
8	Flat washer	Q235A	D21*D8.5*1.5T	12
9	Allen bolt	35#	M8x1.25x20L	24
9a	Square neck bolt	35#	M8x1.25x90L	2
9b	Square neck bolt	35#	M8*1.25*80L	2
9c	Allen bolt	35#	M8x1.25x15L	4
10	Handlebar post tube			1
11L	Supporting tube for left pedal			1
11R	Supporting tube for right pedal			1
12L	Supporting tube for left movable handlebar			1
12R	Supporting tube for right movable handlebar			1
13	Bearing	GCr15	#99502ZZ	4
14	Flat washer	Q235A	D16xD8.5x1.2T	8
15	Mushroom side cap	PVC	D1 1/4**29L	2
16	Idle wheel	PP	D23.8xD38x24	1
17	Nut	Q235A	M10*1.5*10T	2
18	Slide beam connecting tube			1
19	Rear stabilizer			1
20	Cup nut	Q235A	M8x1.25x15L	4
21	Pedal set	PP	350*140*60	2

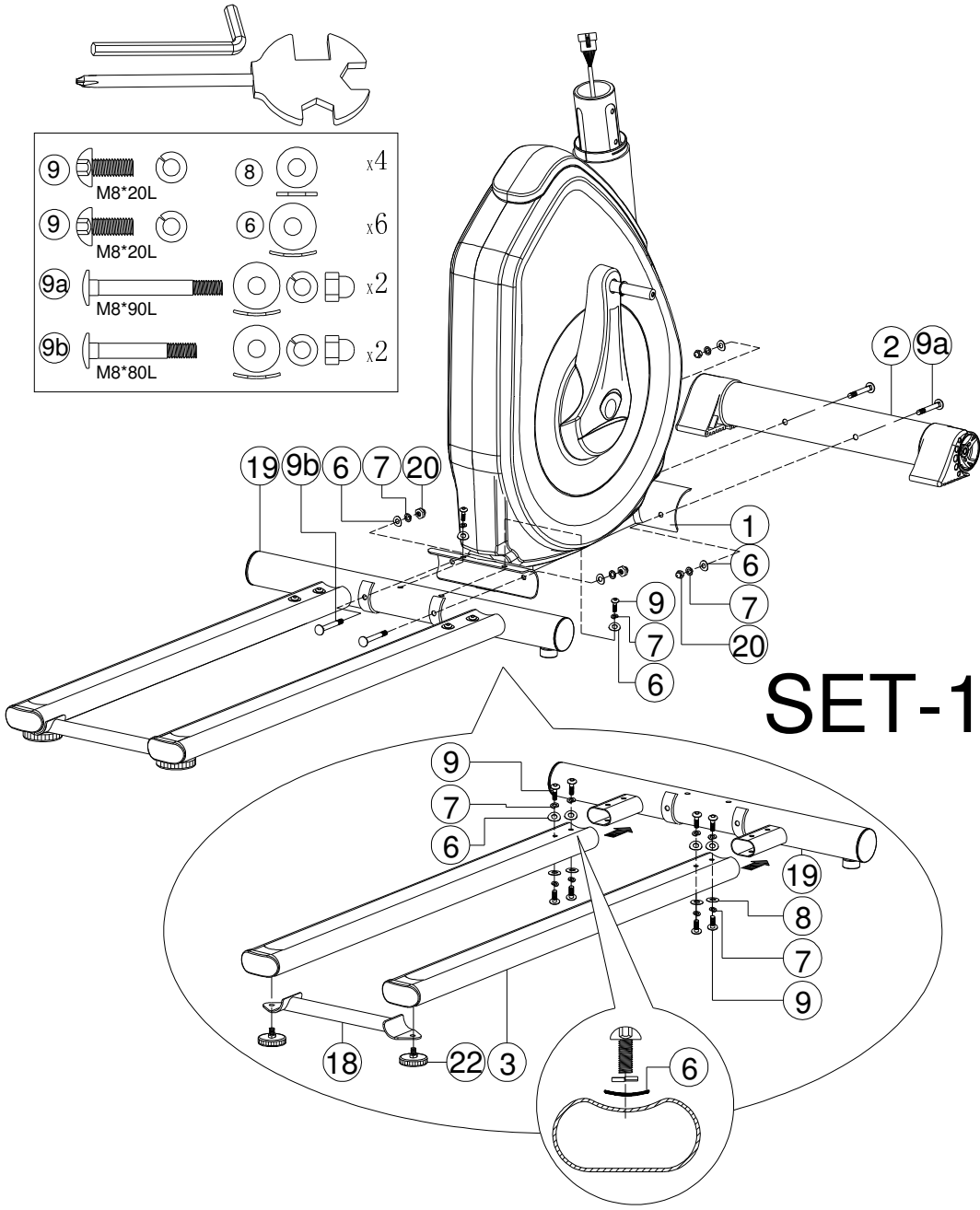
22	Adjustable round wheel	Q235A+ABS	D59*M10*40L	2
23L	Left upper cover	ABS717	80*55*87	2
23R	Right upper cover	ABS717	80*50*87	2
24	Anti-loose nut	35#	M10*1.25*7T	2
25	Motor			1
26	C ring	65Mn	D22.5*D18.5*1.2T	2
27	Lock sheet	Q235A	44.8*9*2.5T	2
28	Adjustable round wheel	Q235A+ABS	D27*M8*25L	2
29	Upper computer cable		800L	1
30	Lower computer cable		800L	1
31	Round side cap	PVC	D60*11,DOP40%	2
32L	Left pedal welding set			1
32R	Right pedal welding set			1
33	Crank welding set			2
34	Nut	Q235A	M8*1.25*8T	1
35	Poly belt		460 PJ6	1
36L	Left chain cover	HIPS	757.3*558.1*73.6	1
36R	Right chain cover	HIPS	757.3*558.1*69.2	1
37	Magnetic system		D274*120	1
38	Movable wheel		D71.5*24	2
39	Side cap	PVC	D36x14	2
40	Hex bolt	35#	M8x1.25x20	6
41	Flat washer	NL66	D10*D24*0.4T	6
42	Axle	Q235A	D19*44L	2
43	Bearing		#6004ZZ	2
44	Adaptor		9VA	1
45	Round magnet		M02	1
46	Flat washer	Q235A	D25xD8.5x2T	2
47	Flat washer	NL66	D10*D24*0.4T	2
48	Tension cable		D1.5x400	1

49	Upper protective cover	ABS		1
50	Plastic cap	PVC	D3*30L	2
51	Anti-loose nut	Q235A	3/8"-26UNFx6.5T	2
52L	Left handlebar set			1
52R	Right handlebar set			1
53	Foam (HDR)	NBR	D30x3Tx500L	2
54	Foam (HDR)	NBR	D30x4Tx125L	2
55	Mushroom side cap	PVC	D1 1/4"*45L	2
56	Spring	72A	D3*D17*59L	1
57	Hex bolt	35#	M6x1.0x15L	4
58	C ring	65Mn	D21.5xD17.5x1.2T	6
59	Waved washer	65Mn	D26*D19.5*0.3T	6
60	Bushing	F101J	D20*D14*11.5T	1
61	Crank axle welding set			1
62	Poly belt	NL+fiber	D305x19.5	1
63	Screw	10#	ST4*1.41*15L	15
64	Computer		SM-2580-71	1
65	Handle pulse		PE18	2
	Handle pulse cable		600L	2
66	Allen bolt	35#	M8x1.25x50L	2
67	Left computer bracket	HIPS	113.5*60*252.1	1
68	Right computer bracket	HIPS	113.5*63.5*252.1	1
69	Bearing box for pedal			2
70	Idle wheel fixing plate	Q235A	154*62.2*5T	1
71	Waved washer	65Mn	D21xD16x0.3T	2
72	Bushing		D19.15x(D25.6x32)xL(17+3)	14
73	Bolt	Q235A	M6*1*15L	4
74A	Cardan axle cover (left)	PS	91.5*37*72	2
74B	Cardan axle cover (right)	PS	91.5*40*72	2
75	C ring	65Mn	S-16(1T)	2

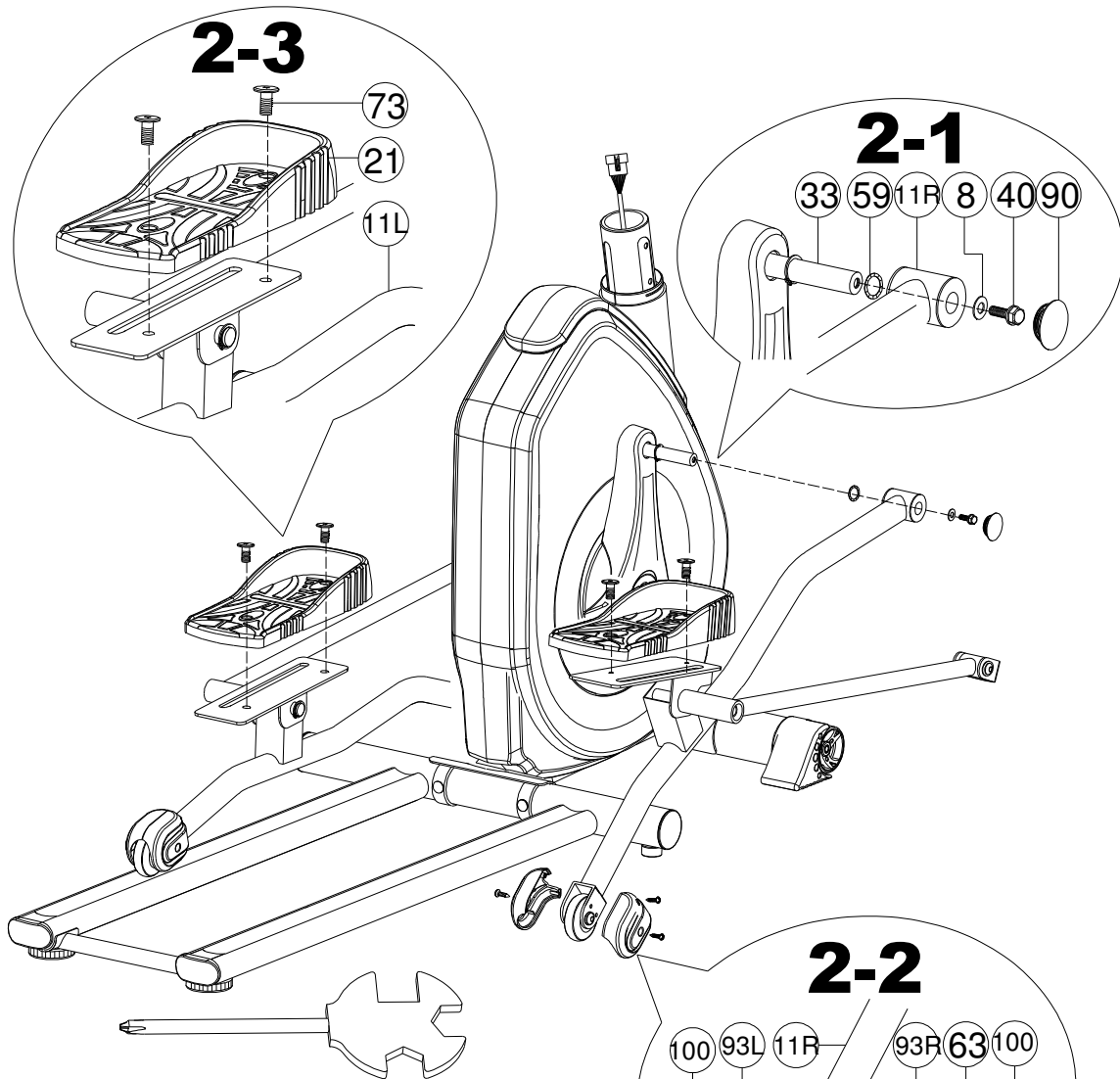
76	Cone Washer	Fe	D14*D8*4	4
77	Flat washer	Q235A	D26*D21*1.5T	1
78	Bearing	GCr15	608 ZZ	4
79	Crank cover	PS	356.6*197	2
80L	Reinforcing plate for left pedal			1
80R	Reinforcing plate for right pedal			1
81	Handlebar			1
82	Nut	Q235A	M8*1.25*8T	3
83	Bushing	Fe	D17.9*10L	2
84	cable cap	PVC	D4*D12*13	2
85	Nut	Q235A	M10x1.5x10T	1
86	Sensor cable		150L	1
87	Computer fixing plate	NL	120*110*2.5T	1
88	Nut	Q235A	M6x1.0x6T	4
89	Nut	Q235A	M8*1.25*6T	1
90	Axle cover	PVC	D42x11.3	2
91	Allen bolt	35#	M8*1.25*45L	1
92	Pin	ABS	D6*26.5*7.7	4
93L	Rear axle cover (left)	PS	91.5*37*72	2
93R	Rear axle cover (right)	PS	91.5*41*72	2
94	Hex bolt	35#	M8*25	1
95	Flat washer	Q235A	D21*D8.5*1.5T	1
96	Waved washer	65Mn	D27*D21*0.3T	1
97	Pedal axle cap	TPR	D42*20L	4
98	Wheel axle cover		D32.5*20L	4
99	Screw	10#	ST4.2x1.4x20L	8
100	Bolt	Q235A	M5*0.8*15L	8
101	Bolt		M5*0.8*10L	4
102	Screw	10#	ST4.2x1.4x15L	4
103	Screw	10#	ST4*1.41*15L	4

104	Screw	10#	ST4*1.41*15L	2
105	Inner tube	PE	D71.5*108L	1
106	Electric cable		150L	1
108	Bolt	Q235A	M5*0.8*15L	2
	Allen spanner	35#	M6	2
	Spanner	Q235A	121*D6	1

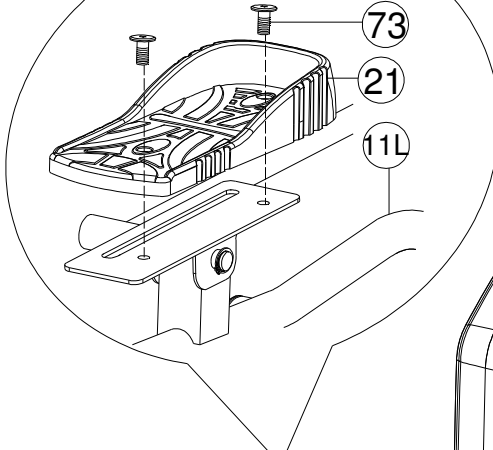
MONTERING / ASSEMBLY



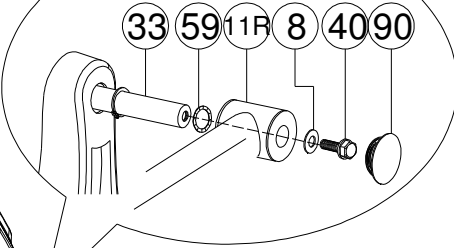
SET-1



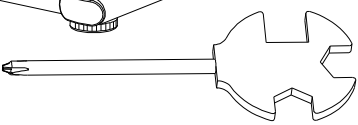
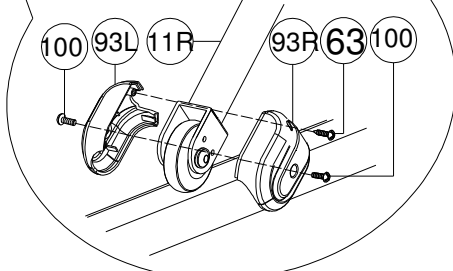
2-3



2-1

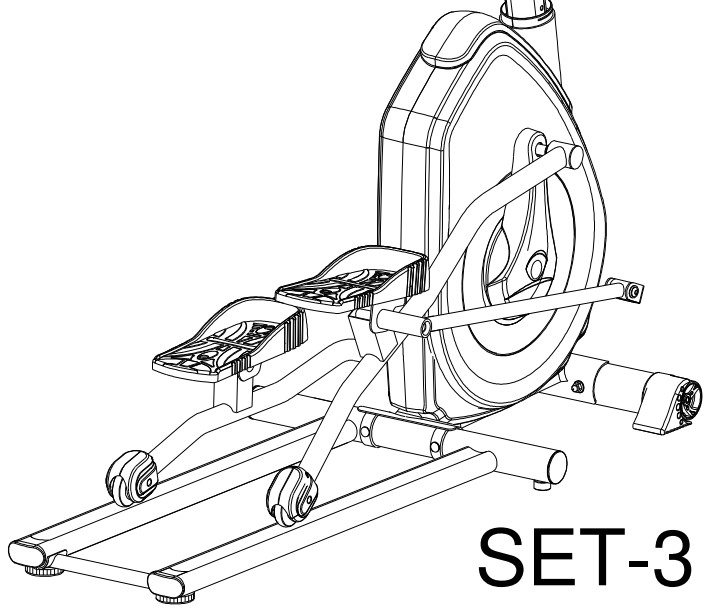
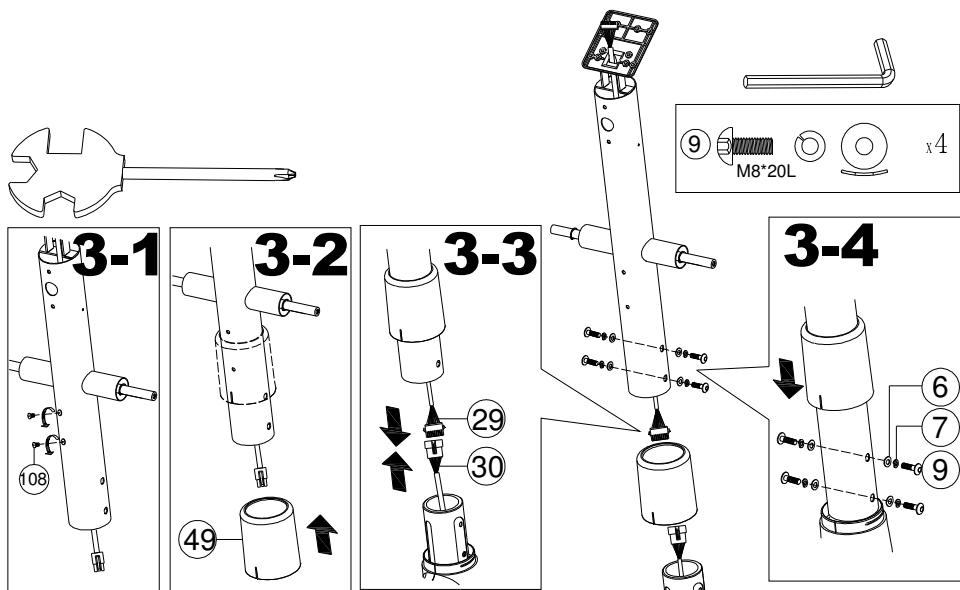


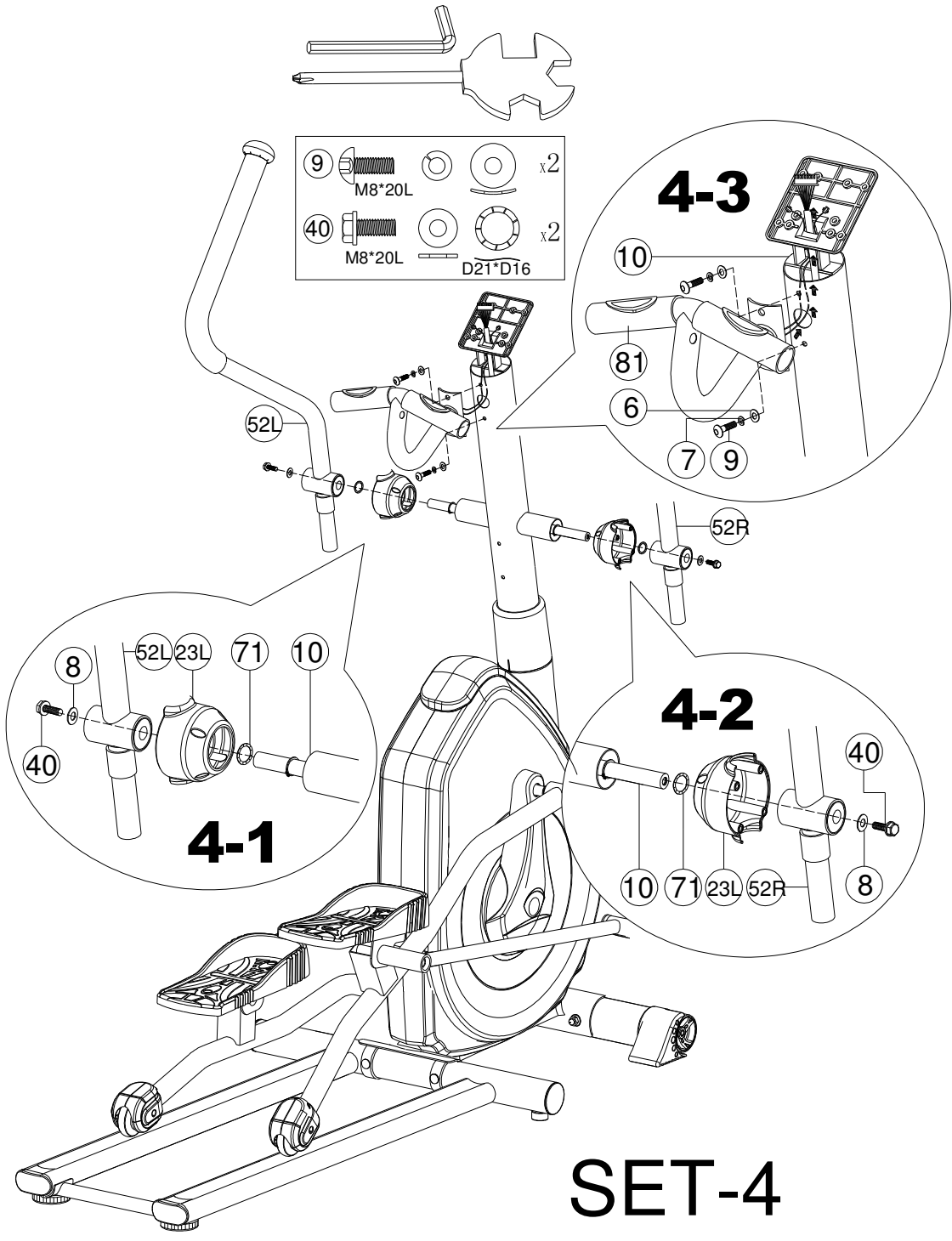
2-2

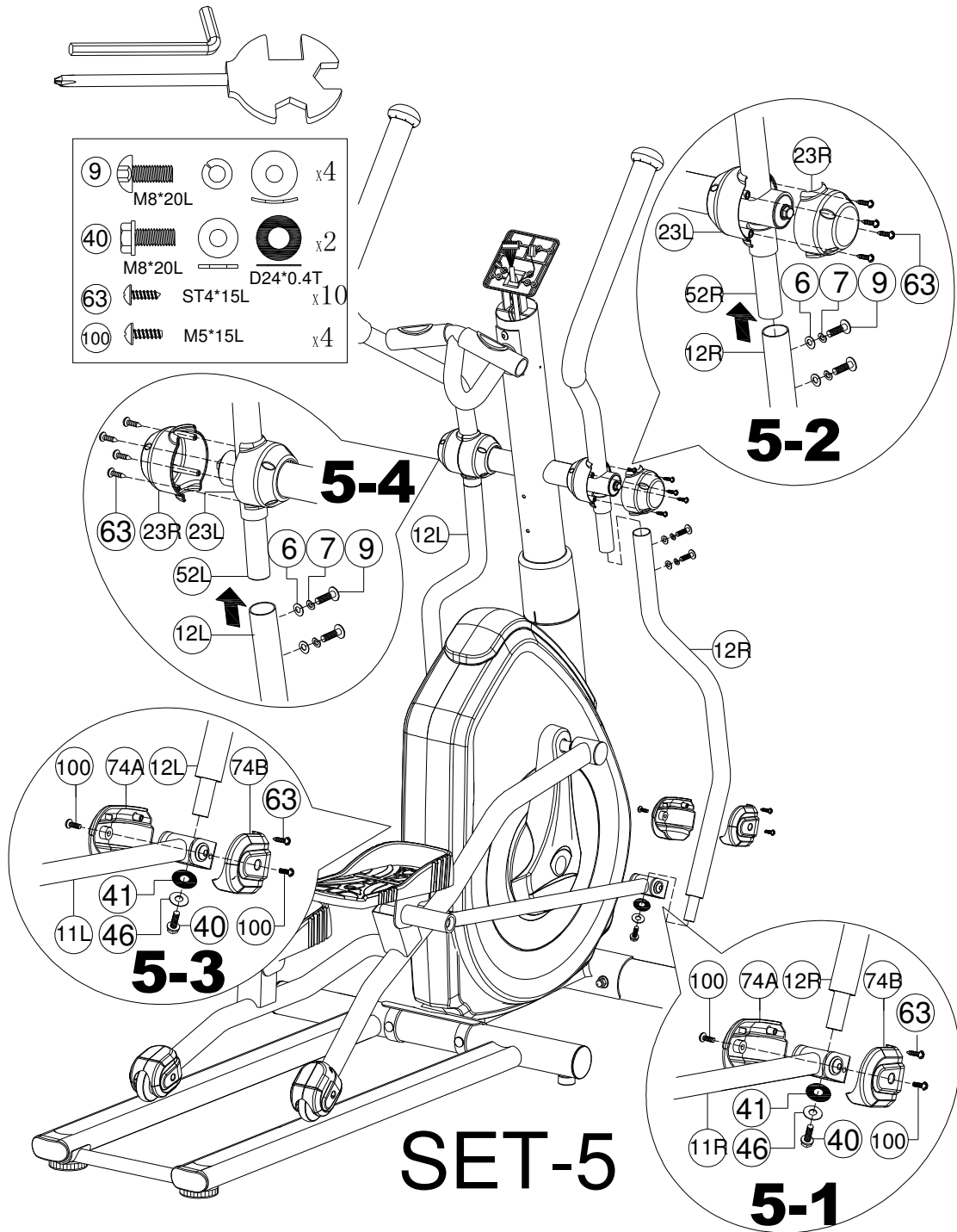


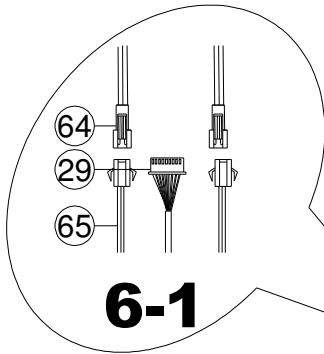
40		M8*20L			x2
73		M6*15L			x4
63		ST4*15L			x2
100		M5*15L			x4

SET-2

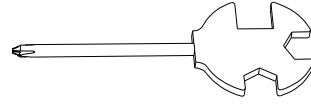











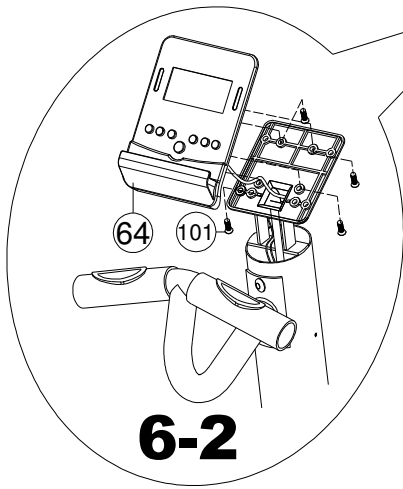
6-1



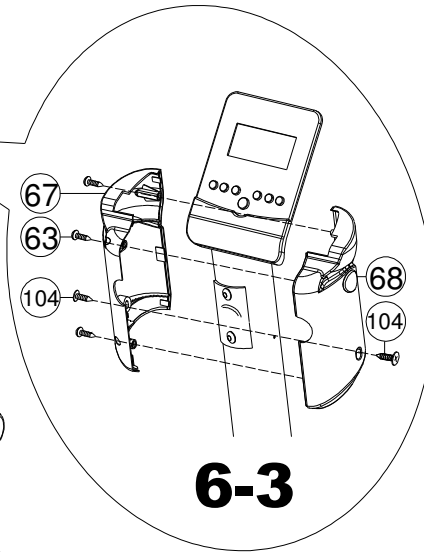
101  M5*10L x4

63  ST4*15L x3

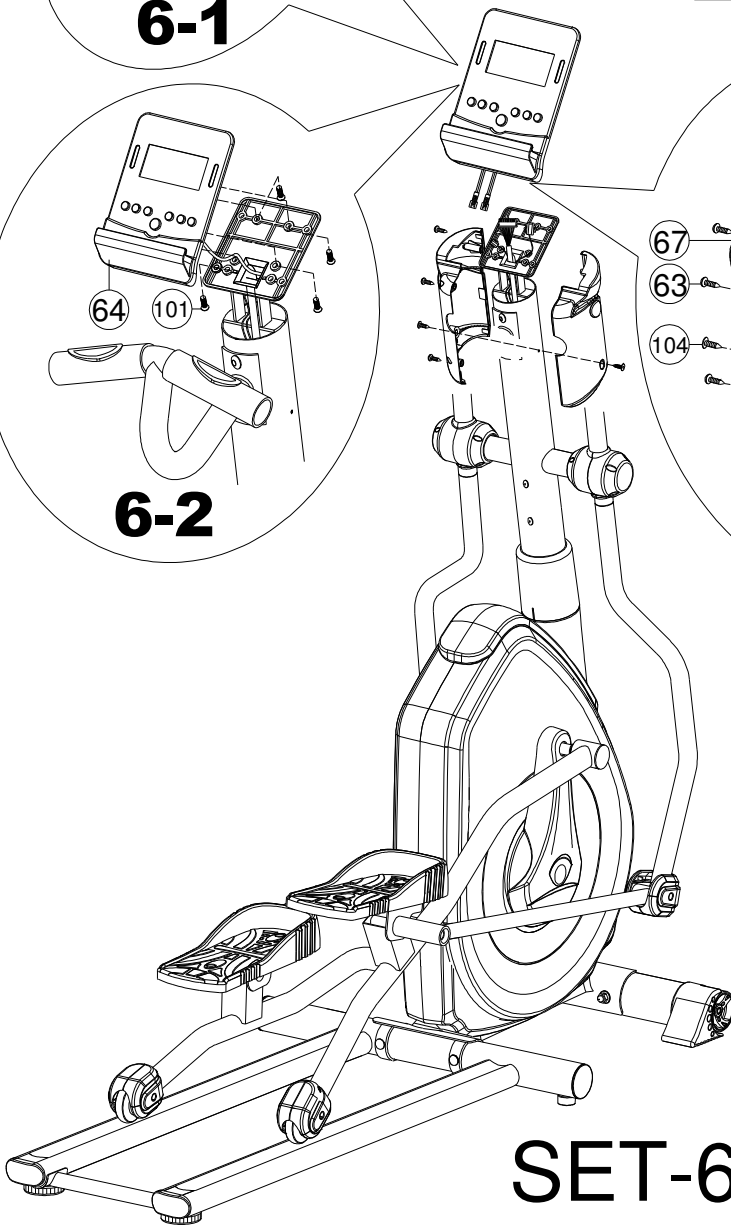
104  ST4*15L x2



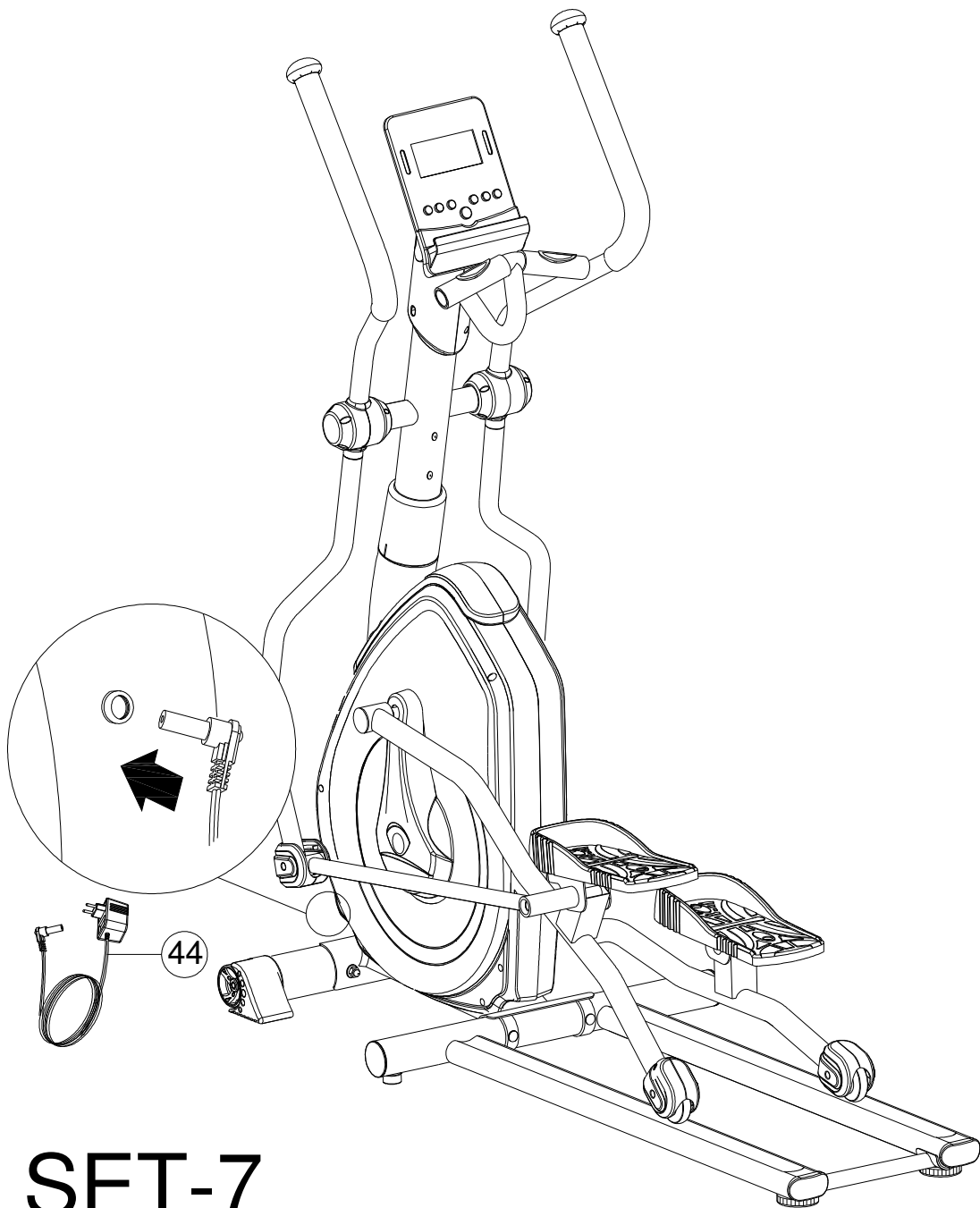
6-2



6-3



SET-6



SET-7

VIKTIG INFORMASJON



Bruksområdet for dette treningsapparatet er hjemmetrening.

Apparatet skal kun brukes som beskrevet i denne bruksanvisningen.

Eieren av trimapparatet er ansvarlig for at alle brukere er kjent med disse sikkerhetsreglene.

Under montering; sørg for at alle skruer og muttere sitter på rett plass og at de entrer skikkelig, før du begynner å stramme noen av dem.

Plasser trimapparatet på et flatt og jevnt underlag.

Trimapparatet må ikke brukes utendørs, eller i rom med unormalt høy luftfuktighet. Det er ikke anbefalt å bruke apparatet i garasje, carport eller på overbygget terrasse.

Det anbefales å benytte en underlagsmatte, for å eliminere sjansene for at gulv eller gulvbelegg tar skade i.f.m. bruk av apparatet.

Apparatet skal oppbevares tørt og frostfritt. Displayet bør aldri utsettes for direkte sollys.

Før hver bruk; påse at alle skruer og muttere er godt strammet til. Dersom det oppdages løse eller defekte deler; sørg for at ingen benytter seg av apparatet før det er i tilfredsstillende stand igjen.

Bruk alltid sko med en god gummisåle ved bruk av apparatet.

Apparatet skal kun benyttes av en person av gangen.

Barn må ikke benytte apparatet uten tilsyn, og bør heller ikke være i nærheten når apparatet er i bruk av andre.

Apparatet bør ikke benyttes av personer med vekt over 120 kg.

Apparatet bør ikke brukes i.f.m. medisinsk eller fysikalsk behandling, med mindre det er spesielt anbefalt av lege eller fysioterapeut.

Det tas forbehold om trykkfeil i manualen.

BETJENING AV COMPUTEREN

N



Når computeren er nullstilt vil alle verdiene vise 00:00, og alle funksjonene vil blinke samtidig. Dette kalles "oppstartsbilde" og er utgangspunkt for alle innstillingene som er beskrevet videre i brukerveiledningen.

Du manøvrerer enkelt blant de ulike menyene ved å trykke på UP og DOWN-knappene for å finne ønsket funksjon eller verdi, og bekrefter valget ved å trykke på MODE-knappen. Denne fremgangsmåten er gjeldende for alle innstillinger som er beskrevet videre i brukerveiledningen.

KNAPPER

ENGELSK	NORSK	BESKRIVELSE
MODE	FUNKSJON	Skifter mellom de ulike funksjonene, og bekrefter hvert enkelt valg.
RESET	NULLSTILL	Nullstiller hver enkelt verdi
UP	OPP	Justerer mostand el. verdier opp.
DOWN	NED	Justerer mostand el. verdier ned.
START / STOP	START / STOPP	Starter / stopper tellingen av de ulike verdiene.
BODY FAT	FETTPROSENT / BMI	Iverksetter måling av fettprosent og BMI
RECOVERY	FORMTEST	Iverksetter formtest-funksjonen.

FUNKSJONER

ENGELSK	NORSK	BESKRIVELSE
MANUAL	MANUELL	Trening med manuell kontroll av motstanden
PROGRAM	PROGRAM	Trening med en av de 12 forhåndsprogrammerte løypeprofilene
CARDIO	PULSSTYRT PROGRAM	Trening med en forhåndsinnstilt, stabil hjerterytme
WATT	WATT-STYRT PROGRAM	Trening med en forhåndsinnstilt, stabil Watt-motstand
BODY FAT	FETTPROSENT-MÅLING	Måler fettprosent og kalkulerer BMI
RECOVERY	FORMTEST-FUNKSJON	Måler hvor fort kroppen henter seg inn etter trening

INFORMASJON

N

ENGELSK	NORSK	BESKRIVELSE
RPM	OMDREININGER / MIN.	Viser tråkkfrekvensen
SPEED	HASTIGHET	Viser gjeldende hastighet
TIME	TID	Viser tidsforbruk
DISTANCE	DISTANSE	Viser tilbakelagt distanse
CALORIES	KALORIER	Viser kaloriforbruket
PULSE	PULS	Viser gjeldende puls

QUICK START

Den enkleste måten å komme i gang med treningen på, er ganske enkelt å trykke på START•STOP-knappen. Computeren vil da starte registrering av treningsdata, og du kan justere motstanden opp og ned ved å trykke på UP eller DOWN.

Trykk START•STOP-knappen på nytt for å stoppe registreringen av treningsinformasjon.

HVORDAN BRUKE DE ULIKE FUNKSJONENE

Manuell

Bruk UP eller DOWN-knappen for å velge trening i manuell modus. Bekreft med MODE-knappen

Forhåndsinnstilling

Hvis ønskelig kan computeren forhåndsinnstilles til å:

- Telle ned fra en gitt **tid**.
- Telle ned fra en gitt **distanse**.
- Telle ned fra et gitt **kaloriforbruk**.
- Gi et lydsignal (alarm) når **puls** overstiger gitt grense.

For å forhåndsinnstille computeren trykker du på UP, DOWN og MODE-knappene for å velge den funksjon du ønsker å forhåndsinnstille. Når ønsket funksjon blinker, endrer du verdien opp og ned UP og DOWN.

Trykk MODE igjen for å bekrefte innstillingen, og gå videre til neste funksjon.

Når én eller flere verdier er lagt inn, kan du når som helst trykke START/STOP for å starte treningen.

Dersom du har valgt å forhåndsinnstille en eller flere verdier, vil disse telle ned til 0.

Vær oppmerksom på at computeren vil stoppe registreringen når den én av verdiene kommer til 0.

PROGRAM

N

Bla deg fra oppstartsbildet til menyen for programmer, som beskrevet ovenfor. Du har 12 ulike forhåndsprogrammerte løypeprofiler å velge mellom, som er delt inn i tre nivåer. BEGINNER, som er lett intensitet. ADVANCE, som er middels intensitet. Og SPORTY, som er høy intensitet.

Velg ønsket program, og de 8 første seksjonene av løypeprofilen for det aktuelle programmet vises grafisk. Trykk på MODE-knappen for å bekrefte valget, og bruk UP eller DOWN for å endre intensiteten i programmet dersom dette er ønskelig.

Når du har valgt program, trykk START/STOP. Du kan også endre profilmotstand underveis ved å trykke på UP eller DOWN. Dersom du ønsker kan du forhåndsinnstille tiden, som forklart ovenfor.

Løypeprofilen består av 20 søyler. Den tiden du evt. legger inn vil fordele seg jevnt mellom disse 20 søylene. Dersom du ikke har forhåndsinnstilt tid, vil profilen skifte til neste søyle for hver 100. meter.

WATT

Ved bruk av WATT-funksjonen justerer maskinen automatisk motstanden opp eller ned etter tråkkfrekvensen, din for å gi konstant lik motstand. Forhåndsprogrammert standard motstand er 120W. Denne justeres med UP eller DOWN-knappene fra 10W til 350W, og bekreft innstillingen med MODE. Trykk START for å starte treningen, og sykkelen vil justere motstanden avhengig av hvor fort du trår rundt.

CARDIO

CARDIO er en funksjon der maskinen justerer motstanden opp eller ned, avhengig av pulsen din. Trening med jevn puls er viktig for å oppnå best mulige resultater i forhold til de målsettinger du har satt deg. Se for øvrig puls-tabell bakerst i brukerveiledningen.

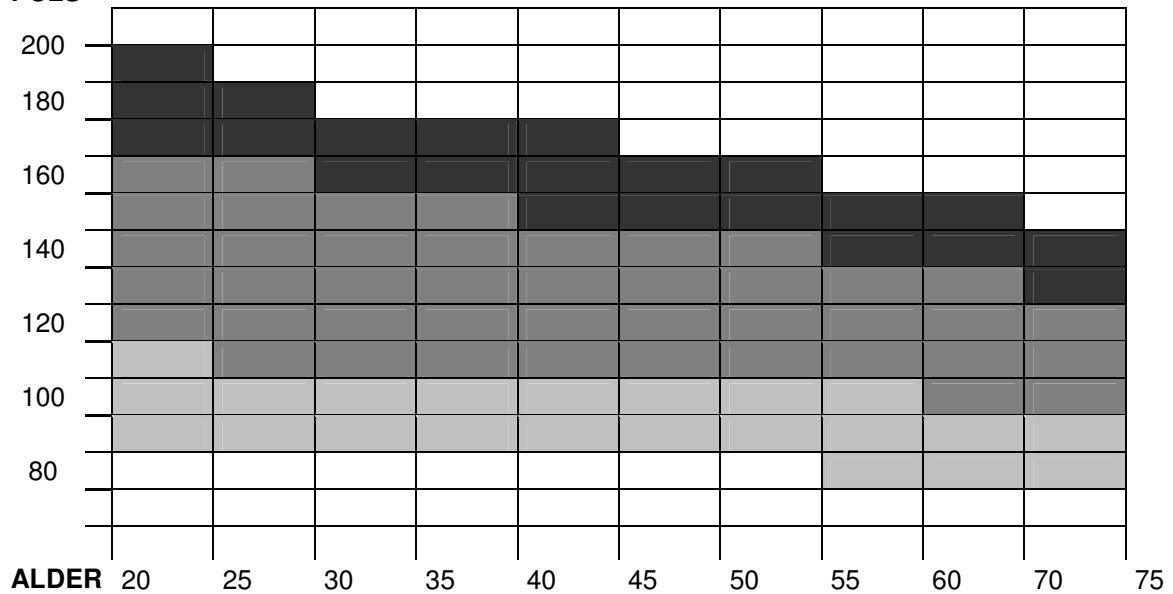
Bla deg fra oppstartsbildet til CARDIO som beskrevet ovenfor. Før du kan starte programmet må du legge inn din alder. Computeren vil kalkulere din maks-puls ut ifra den alderen du legger inn. Videre kan du velge intensitet på treningsøkten, angitt i prosent av din beregnede maks-puls. I tillegg vises pulsen angitt i slag/min. i vinduet for puls. 55%, 75% og 90% ligger klare som hurtigvalg i computeren. Dersom du ønsker å legge inn en annen puls som målsetting, velger du "CARDIO TAG" og bekrefter med MODE. Da kan du legge inn ønsket treningspuls, angitt i slag/min. Trykk START/STOP for å starte treningen.




Når din virkelige puls er lavere enn målsettingen, vil motstanden øke et nivå hvert 30. sekund inntil du har oppnådd samme puls som du har lagt inn som målsetting. Om du går over målsettingen, vil motstanden straks reduseres et nivå, og fortsette nedover hvert 15. sekund til du når ønsket treningspuls.

PULSTRENING

N

PULS



-  = HØY INTENSITET:
Anaerob intervalltrening
-  = MIDDELS INTENSITET:
Økt kondisjon og oksygenopptak
-  = LAV INTENSITET:
Lange økter for maks. fettforbrenning.

BLUETOOTH™ FUNKSJON

Last ned APPen «iConsole» eller «iConsole +» for å få tilgang til flere programmer og funksjoner. Passordet for tilkobling er 0000.

Fungerer til iOS og Android.



RETNINGSLINJER FOR REKLAMASJONSBEHANDLING

N

Reklamasjonsbestemmelsene omhandler produkter brukt til hjemmetrening. For bedriftsmarkedet finnes egen oversikt over garantibestemmelser for semi-proff utstyr.

Komponentene som trimutstyr er satt sammen av er i hovedsak delt inn i tre hovedgrupper; **Slitedeler**, **Andre utskiftbare komponenter** og **Konstruksjon/rammeverk**.

Med **Slitedeler** menes deler som man ved normal bruk vil måtte påregne og bytte ut med jevne mellomrom. Herunder sorterer deler som bremseklosser, trinser, vaiere, justeringsskruer kulelager, strikker, fjærer og lignende. Ifølge kjøpslov/forbrukerkjøpslov er det ingen lovfestet reklamasjonsrett på slike deler. Men vi gir ett års garanti på disse delene.

*NB. For at det skal være tillatt å markedsføre eller omtale kjøpsvilkår som en GARANTI, forutsetter det at de gir kjøper vesentlig bedre rettigheter enn det som følger av loven. Normal REKLAMASJONSRETT er **ulovlig** å omtale som GARANTI i salgs- eller markedsføringsmateriell.*

Med **Andre utskiftbare komponenter** menes alle andre løse deler som finnes på apparatene. Eksempler på slike deler kan være seteputer, polstringer, pedaler, treningscomputere og annen elektronikk. På denne typen deler gjelder den lovfestede reklamasjonsretten på to år, forutsatt at de ikke er utsatt for unormal ytre påvirkning. Unntatt fra denne kategorien er motorer til tredemøller. For alle tredemøllemotorer gjelder en fem års reklamasjonsrett, forutsatt at de ikke er utsatt for unormal ytre påvirkning eller unødvendig slitasje gjennom manglende vedlikehold.

Med **Konstruksjonsdeler / rammeverk** menes hovedbestanddelene i treningsapparatet, dvs. stålkonstruksjoner og tilhørende sveisesømmer. For denne typen deler gjelder en fem års reklamasjonsrett, forutsatt at de ikke er utsatt for unormal ytre påvirkning. Lengre garantier/livstidsgarantier på rammeverk vil evt. være spesifisert for hvert enkelt produkt.

VIKTIG VEDRØRENDE SERVICE



Om det skulle oppstå problemer av noe slag, ber vi dere kontakte Mylna servicesenter. Her sitter det konsulenter med spesiell kompetanse til å hjelpe deg med spørsmål rundt produktet, montering eller feil og mangler. Du kan også se på hjemmesiden www.mylناسport.no/service. Her vil det ligge mye nyttig informasjon rundt produktene.

VI ØNSKER AT DU SKAL KONTAKTE OSS FØR DU EVENTUELT GÅR TILBAKE TIL BUTIKKEN MED PRODUKTET:

Kundeservice: 32 27 27 27

Når du kontakter oss bør du ha denne brukerveiledningen tilgjengelig.

BESTILLING AV RESERVEDELER:

Kontakt eller skriv til:

Kundeservice: 32 27 27 27

Mail: service@mylnاسport.no

Når du bestiller reservedeler er det viktig at du tar med følgende informasjon:

- Modellnummeret på produktet.
- Navnet på produktet.
- Serienummeret på produktet.
- Nummeret på reservedelene (se deletegning og deleliste lengst frem i manualen)

VIKTIG INFORMATION



Användningsområdet för detta träningsredskap är hemmaträning.

Träningsredskapet får endast användas enligt beskrivningen i denna bruksanvisning.

Träningsredskapets ägare ansvarar för att alla användare har satt sig in i dessa säkerhetsföreskrifter.

Vid montering: se till att alla skruvar och muttrar sitter på rätt plats och att de är ordentligt införda innan du börjar spänna dem.

Placera träningsredskapet på ett plant och jämnt underlag.

Träningsredskapet får inte användas utomhus eller i rum med onormalt hög luftfuktighet. Du rekommenderas inte att använda träningsredskapet i ett garage, en carport eller på en överbyggd terrass.

Du rekommenderas att använda en underlagsmatta för att eliminera risken för att golv eller golvbeläggningen tar skada då träningsredskapet används.

Träningsredskapet ska förvaras torrt och frostfritt. Displayen bör aldrig utsättas för direkt solljus.

Före varje användningstillfälle: kontrollera att alla skruvar och muttrar är ordentligt åtdragna. Om du upptäcker lösa eller defekta delar: se till att ingen använder träningsredskapet förrän det befinner sig i tillfredsställande skick igen.

Bär alltid skor med en bra gummisula när du använder träningsredskapet.

Endast en person åt gången får använda träningsredskapet.

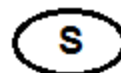
Barn får inte använda träningsredskapet utan tillsyn, och bör inte heller befinna sig i närheten när någon annan använder träningsredskapet.

Träningsredskapet bör inte användas av personer som väger över 120 kg.

Träningsredskapet bör inte användas i samband med medicinsk eller fysiologisk behandling, såvida inte detta ordinerats specifikt av läkare eller fysioterapeut.

Vi förbehåller oss eventuella tryckfel i bruksanvisningen.

BETJÄNING AV DATORN



När datorn är nollställd kommer samtliga värden visa 00:00, och alla funktionerna kommer blinka samtidigt. Detta kallas "uppstartsbild" och är utgångspunkt för samtliga inställningar som beskrivs vidare i användarmanualen. Du manövrerar lätt bland de olika menyerna genom att trycka på UP och DOWN-knapparna för att finna önskad funktion eller värde, och bekräftar valet genom att sedan trycka på MODE-knappen. Detta tillvägagångssätt är gällande för alla inställningar som beskrivs vidare i användarmanualen.

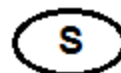
KNAPPAR

ENGELSKA	SVENSKA	BESKRIVNING
MODE	FUNKTION	Skiftar mellan de olika funktionerna, och bekräftar varje enskilt val.
UP	UPP	Justerar motstånd eller värden upp
DOWN	NED	Justerar motstånd eller värden ner
RESET	NOLLSTÄLL	Nollställer varje enskilt värde
START/STOP	START/STOPP	Påbörjar/avslutar räkningen av de olika värdena.
BODY FAT	KROPPSFETT	Påbörjar mätning av fettprocent / BMI
RECOVERY	ÅTERSTÄLLNING	Påbörjar formtestfunktionen.

FUNKTIONER

ENGELSKA	SVENSKA	BESKRIVNING
MANUAL	MANUELL	Träning med manuell kontroll av motstånd.
PROGRAM	PROGRAM	Träning med en av de 12 förprogrammerade löpningsprofilerna.
WATT	WATT PROGRAM	Träning med en egendefinierad löpningsprofil
CARDIO	PULS PROGRAM	Träning med en förinställd,
BODY FAT	KROPPSFETT	Påbörjar mätning av fettprocent / BMI
RECOVERY	ÅTERSTÄLLNING	Påbörjar formtestfunktionen.

INFORMATION



ENGELSKA	SVENSKA	BESKRIVNING
RPM	VARV / MIN.	Visar stegfrekvensen
SPEED	HASTIGHET	Visar aktuell hastighet
TIME	TID	Visar tidsförbrukning
DISTANCE	DISTANS	Visar avverkad distans
CALORIES	KALORIER	Visar kaloriförbrukningen
PULSE	PULS	Visar aktuell puls

QUICK START

Det enklaste sättet att komma igång med träningen är att trycka på START•STOP-knappen. Datorn kommer då starta registreringen av träningsdata, och du kan justera motståndet upp och ner genom att trycka på UP och DOWN-knapparna. Tryck på START•STOP-knappen igen för att stoppa registreringen av träningsinformation.

HUR DU ANVÄNDER DE OLIKA FUNKTIONERNA

Manuell

Använd MODE för att välja träning i manuellt läge.

Förinställning

Om önskvärt kan datorn förinställas att:

- Räkna ner från en given **tid**.
- Räkna ner från en given **distans**.
- Räkna ner från en given **kaloriförbrukning**.
- Avge en larmsignal när **pulsen** överstiger en given gräns.

För att förinställa datorn trycker du på MODE-knappen för att välja den funktion du önskar förinställa. När önskad funktion blinkar, ändrar du värdet upp och ner genom att trycka på UP och DOWN-knapparna.

Tryck på MODE en gång till för att gå vidare till nästa funktion.

När ett eller flera värden är inlagda, kan du när som helst trycka på START/STOP för att påbörja träningen.

Om du valt att förinställa ett eller flera värden, kommer dessa räkna ner till 0. Var uppmärksam på att datorn kommer stoppa registreringen när ett av värdena når 0.

PROGRAM



Bläddra från uppstartsbilden till menyn för program, som beskrivet ovan. Du har 12 olika förprogrammerade löpningsprofiler, och du kan välja mellan BEGINNER, ADVANCE eller SPORTY.

Programnumret visas i displayen och de första åtta sektioner av löpningsprofilen för det aktuella programmet visas grafiskt. Tryck på MODE för att bekräfta valet, och använd UP och DOWN-knapparna för att ändra intensiteten i programmet om så önskas.

När du valt program, tryck på START/STOP. Du kan också ändra profilmotstånd under vägen genom att trycka på UP och DOWN-knapparna. Om så önskas kan du förinställa tiden liknande som förklarats ovan.

Löpningsprofilen består av 20 staplar. Tiden du ev. lägger in kommer fördela sig jämnt mellan dessa 20 staplar. Om du inte förinställt tiden, kommer profilen skifta till nästa stapel för varje 100 meter.

WATT

Förprogrammerad motstånd är 120W. Denna kan justeras med MODE-knappen från 10W till 350W, och inställningen bekräftas med MODE. Tryck på START för att börja träna, och cykeln kommer att justera motståndet för din trampfrekvens för att ge en konstant belastning.

CARDIO

CARDIO är en funktion där maskinen justerar motståndet uppåt eller nedåt, beroende på din puls. Att hålla en jämn puls under träningen är viktigt för att uppnå bästa möjliga resultat i förhållande till de målsättningar du satt upp. Se för övrigt pulstabellen längst bak i användarmanualen.

Bläddra från uppstartsbilden till CARDIO som beskrivet ovan. Innan du startar programmet behöver du lägga in din ålder. Datorn kommer kalkylera din maxpuls utifrån den ålder du lägger in. Vidare kan du välja intensitet på träningspasset, angiven i procent av din beräknade maxpuls. Som tillägg visas pulsen angiven i slag/min i fönstret för puls. Som redan färdiga snabbval finns 55%, 75% och 90% inlagda i datorn. Om du vill lägga in en annan puls som målsättning, väljer du "CARDION TAG" och bekräftar med MODE. Du kan då lägga in önskad träningspuls, angiven i slag/min.

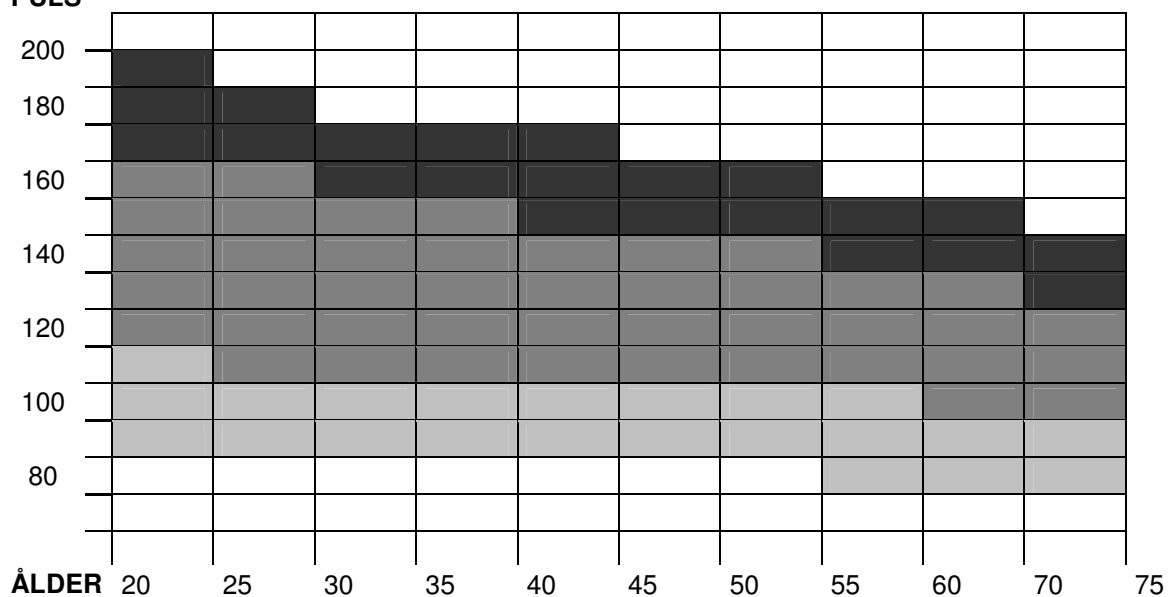
Tryck på START/STOP för att påbörja träningen.

När din verkliga puls är lägre än målsättningen, kommer motståndet öka en nivå för varje 30 sekunder som går innan du uppnår den puls du angett som målsättning. Om din puls är högre än målsättningen, kommer motståndet genast reduceras en nivå, och fortsätta minska för varje 15 sekunder tills önskad träningspuls är uppnådd.

PULSTRÄNING



PULS



=

HÖG INTENSITET:
Anaerob intervallträning



=

GENOMSNITTLIG INTENSITET:
Ökad kondition och syreupptagning



=

LÅG INTENSITET:
Långa träningspass för maximal fettförbränning.

BLUETOOTH™ FUNKTION



Ladda ner appen "iConsole" eller "iConsole +" för att få tillgång till flera program och funktioner. Lösenordet för anslutningen är 0000.
Fungerar för iOS och Android.



REKLAMATIONSVILLKOR

S

Reklamationsvillkoren omfattar produkter som endast användts till hemmaträning. För företagsmarknaden gäller egna villkor.

Villkoren omfattar **slitdelar**, **andra utbytbara komponenter** och **konstruktion/ramverk**.

Med **slitdelar** avses delar som man vid normal användning måste räkna med att byta ut med jämna mellanrum. Härunder inräknas delar som bromsklossar, linhjul, vajrar, justeringsskruvar, kullager, gummiband, fjädrar och liknande.

För dessa delar finns det ingen reklamationsrett enligt de lagstadgade rättigheterna i konsumentköplagen. Men vi ger ett års garanti på dessa delar.

Med **andra utbytbara komponenter** avses alla andra lösa delar som finns på apparaterna. Exempel på sådana delar kan vara sadeldynor, överdrag, pedaler, träningsdatorer och annan elektronik. För denna typ av delar gäller en 3 års reklamationsrett, under förutsättning att delarna inte utsatts för onormal yttre påverkan.

Motorer till löpband är undantagna från denna kategori.

För alla löpbandsmotorer gäller en 5 års reklamationsrett, under förutsättning att de inte utsatts för onormal yttre påverkan eller onödigt slitage genom bristfälligt underhåll.

Med **Konstruksjonsdeler / rammeverk** menes hovedbestanddelene i treningsapparatet, dvs. stålkonstruksjoner og tilhørende sveisesømmer. Med **konstruksjonsdeler/ramverk** avses treningsredskapets huvuddelar, dvs. stålkonstruksjoner og tilhørende svetsfogar. På denne typen deler gis det minimum 10 års garanti. För denna typ av delar gäller minimum 5 års reklamationsrett. Lengre garantier/livstidsgarantier vil evt. være spesifisert på hvert enkelt produkt. Eventuelle längre garantier/livstidsgarantier specificeras för varje enskild produkt.

VIKTIGT BETRÄFFANDE SERVICE

S

Om det skulle uppstå problem av något slag, ber vi dig kontakta Mylna's servicecenter. Här sitter det konsulter med speciell kompetens för att hjälpa dig med frågor som rör produkten, montering eller fel och brister.

Du kan även gå till hemsidan www.mylnasport.se/service. Här kommer det att finnas mycket information om produkterna.

VI VILL HELST ATT DU KONTAKTAR OSS INNAN DU EVENTUELLT GÅR TILLBAKA TILL BUTIKEN MED PRODUKTEN:

Kundtjänst: 036-452 53

När du kontaktar oss bör du ha denna bruksanvisning tillhands.

BESTÄLLNING AV RESERVDELAR

Ring eller e-posta till:

Kundtjänst: 036-452 53

E-post: service@mylnasport.se

När du beställer reservdelar är det viktigt att du uppger följande information:

- Träningsredskapets modellnummer
- Produktens namn
- Produktens serienummer
- Reservdelsnummer (se sprängkissen och dellistan längst fram i manualen)

IMPORTANT INFORMATION



The area of use for this fitness equipment is home exercise.

The exercise machine should only be operated as described in this manual.

The owner of the equipment is responsible that all users of the exercise machine are familiar with the contents of these precautions.

During assembly; make sure that all nuts and bolts are in their right places and properly entered before tightening any of them.

Place the exercise machine on a flat and smooth surface.

The exercise equipment must not be used outdoors, or in rooms with extraordinary humidity. It is not recommended to use the machine in a garage, carport or covered terrace.

It is recommended to use a protective mat to eliminate the risk of damage to the floor during the use of the exercise machine.

Store the exercise machine in a frost free and dry environment. The display should never be exposed to direct sunlight.

Before every use; make sure that all nuts and bolts are securely tightened. If any loose or defective parts are revealed, make sure that no one uses the exercise machine until it has been properly replaced or tightened.

Always use shoes with a proper rubber sole when using the exercise machine.

The exercise machine should only be used by one person at the time.

Children must not use the equipment unattended, and they should not be around while the exercise machine is being used by others.

The maximum user weight for this exercise machine is 120 kg.

The exercise machine should not be used for medical purposes or physical therapy, unless it is specifically recommended by your doctor or physical therapist.

With reservation for any misprints.

HOW TO OPERATE THE CONSOLE



When the computer is reset, all values show 00:00, and all functions will flash simultaneously in the display. This is called "startup window" and is the starting point for all the settings described further herein.

You easily maneuver among the various menus by pressing the UP and DOWN buttons to find the desired function or value, and confirm by pressing the MODE button. This procedure is applicable to all settings that are described further herein.

BUTTONS

LABEL	DESCRIPTION
MODE	Switch between the different functions, and confirm each selection.
RESET	Reset each parameter
UP	Adjust levels or values up
DOWN	Adjust levels or values down
START / STOP	Start/stop monitoring of exercise info
BODY FAT	Measure the body fat percentage / BMI
RECOVERY	Start the recovery test

FUNCTIONS

LABEL	DESCRIPTION
MANUAL	Training with manual adjustment of the tension.
PROGRAM	Training with one of the 12 pre-set programs.
WATT	Training with a pre-set, constant resistance
CARDIO	Training with a pre-set, constant heart rate.
BODY FAT	Measures your body fat percentage and calculates your BMI
RECOVERY	Measure how quickly your heart rate drops after exercise

INFORMATION

GB

LABEL	DESCRIPTION
RPM	Shows the pedaling frequency
SPEED	Shows the current speed
TIME	Shows the elapsed time
DISTANCE	Shows the distance travelled
CALORIES	Shows a calculated of calories burned
PULSE	Shows the current heart rate

QUICK START

The easiest way to get started with your exercise, is simply to press the START / STOP button. The computer will then start the registration of training data, and you can adjust the tension up and down by pressing the UP or DOWNS buttons. Press the START / STOP button again to stop recording the exercise info.

HOW TO ACTIVATE THE DIFFERENT FUNCTIONS

Manual

Use the UP and DOWN buttons to select workout in MANUAL mode.

If desired, the computer is preset to:

- Counting down from a given time.
- Counting down from a given distance.
- Counting down from a given calorie consumption.
- Give an audible signal (alarm) when the pulse exceeds the given limit.

To pre-set computer, press the MODE button to select the function you want to preset. When the desired function is flashing, change the value up and down by pressing the UP or DOWNS buttons.

Press MODE again to move on to the next function.

When one or more values are entered, you can at any time, press START / STOP to start training.

If you have chosen to preset one or more values, these will count down to 0. Note that the computer will stop recording as soon as one of the values reach 0.

PROGRAM



Scroll up from the startup window to the program menu, as described above. You have 12 different pre-programmed course profiles to choose from, divided into levels BEGINNER, ADVANCE and SPORTY.

Program number is displayed in the display, and the first eight columns of the track profile for that application is displayed graphically. Press the MODE button to confirm the selection and press the UP or DOWNS buttons to change the intensity of the program, if desired.

Once you have selected program, press START / STOP. You can also change the resistance profile along the way by pressing the UP or DOWNS buttons. If you wish, you can preset the time, as explained above.

Track Profile consists of 20 columns. Any workout time you register will be divided evenly between these 20 columns. If you do not have pre-set time, the profile will shift to the next bar for every 100 meters.

WATT

Pre-set resistance is 120W. This may be adjusted from 10W to 350W by turning the MODE-wheel, and confirm selection by pressing the MODE-button. Press START to start exercising, and the computer will adjust the tension based on your pedalling frequency to keep the resistance level as even as possible.

CARDIO

CARDIO is a feature where the computer adjusts the resistance up or down, depending on your pulse. Training with a steady pulse is important for achieving the best results in relation to the goals you have set. See also the target table in the back of this manual.

Scroll up from the startup window to CARDIO as described above. Before you can start the application you must enter your age. The computer will calculate your maximum heart rate based on the age you enter. Further, you can choose the intensity of your workout, indicated as a percentage of your estimated maximum heart rate. In addition, the pulse is indicated in beats per minute. 55%, 75% and 90% are ready to speed dial on the computer. If you want to add another target that goal, choose "CARDIO TAG", confirming with MODE. Then you can add your desired heart rate, expressed in beats / min.

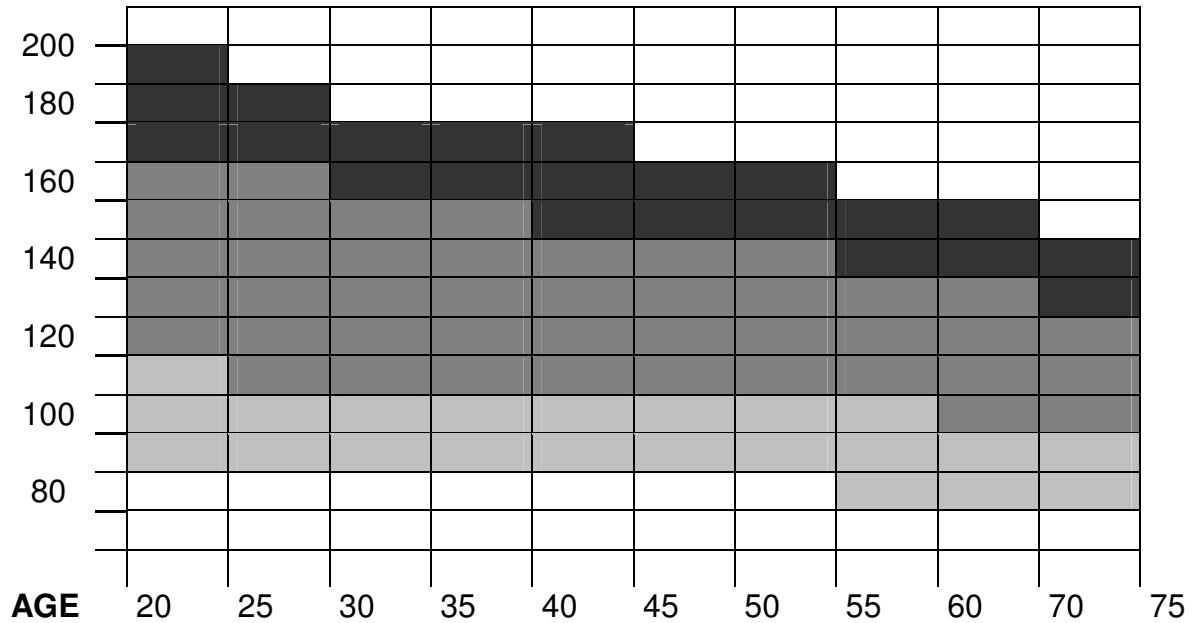
Press START / STOP to start training.




When your real rate is lower than the target, the resistance will increase one level every 30 seconds until you have achieved the same rate that you have set as your goal. If you pass the set goals, it will immediately reduce the resistance level, and continue down every 15 seconds to reach the desired training heart rate.

PULSE TRAINING



PULSE



-  = HIGH INTENSITY:
Anaerob interval training
-  = MEDIUM INTENSITY:
Increase stamina
-  = LOW INTENSITY:
Long sessions for max fat-burning

BLUETOOTH™ FUNCTION

Download the APP named «iConsole» or «iConsole +» to access more programs and functions. Password for the wireless connection is 0000.
Works with iOS and Android.



WARRANTY REGULATIONS



The warranty regulations apply for products that are used for home exercise. For the corporate market, there are specially adapted products and separate warranty regulations apply.

Exercise equipment consist mainly of three component categories; ***Wearing parts***, ***Other replaceable labour parts***, and ***Frame / Structure***.

By **Wearing parts** is implied parts that will eventually be worn down through normal use, and thereby need to be replaced regularly. Included in this category will come breaking pads, wires, pulleys, adjustment screws, ball bearings, rubber bands, springs etc.

Normally, there is no statutory right to bring forth claims for such parts, but we offer a 1 year warranty for these parts.

By **Other replaceable labour parts** is implied all other replaceable parts on the machine or device. Examples of such parts could be seat cushions, foam padding, pedals, exercise computers and other electronics. For the consumer market, a 2 year restricted warranty applies for these parts, provided that they have not been subjected to negligence or error in handling or storing, wrong assembly, unsuitable use or unauthorized or improper repairs.

Excluded from this restriction are treadmill motors.

For all treadmill motors, there is a 5 year warranty, provided that they have not been subjected to negligence in maintenance, or unauthorized or improper repairs.

By **Frame/structure** is implied all the parts of the load-bearing steel frame, and its welding seems and joints.

For these parts, the warranty time for a minimum of 5 years is applied. Longer warranties and/or life time warranties will specified in the product information for each individual machine or device.

IMPORTANT REGARDING SERVICE



Should you experience problems of any kind with the product, please contact Mylna's Service centre. Here you will meet advisors especially trained to assist you, regarding the product, assembly or flaws, defects and shortcomings.

Please feel free to visit our web-site www.mylnasport.no/service. Here you will also find useful information regarding our products.

WE URGE YOU TO CONTACT OUR SERVICE DEPT. PRIOR TO BRINGING THE PRODUCT BACK TO THE RETAILER

CUSTOMER SERVICE: 32 27 27 27 (Denmark +45 – 70 24 18 60)

Please keep this manual at hand upon contact.

ORDER OF SPARE PARTS

Call or write to

Customer service: 32 27 27 27 (Denmark +45 – 70 24 18 60)

Mail: service@mylnasport.no

When ordering spare parts, please have the following information ready.

- Model number of the product
- Name of the product
- Serial number of the product
- The spare part's number (please see the parts drawing and parts list)



Leverandør:
Mylna Sport AS
Postboks 244
3051 Mjøndalen
Norge
E-post: post@mylnasport.no
www.abilica.no
www.mylnasport.no

Leverantör:
Mylna Sport AB
Box 181
56624 Habo
Sverige
E-post: info@mylnasport.se
www.abilica.se
www.mylnasport.se

Supplier:
Mylna Sport AS
P.O. Box 244
N-3051 Mjoendalen
Norway
E-mail: post@mylnasport.com
www.abilica.com
www.mylnasport.com